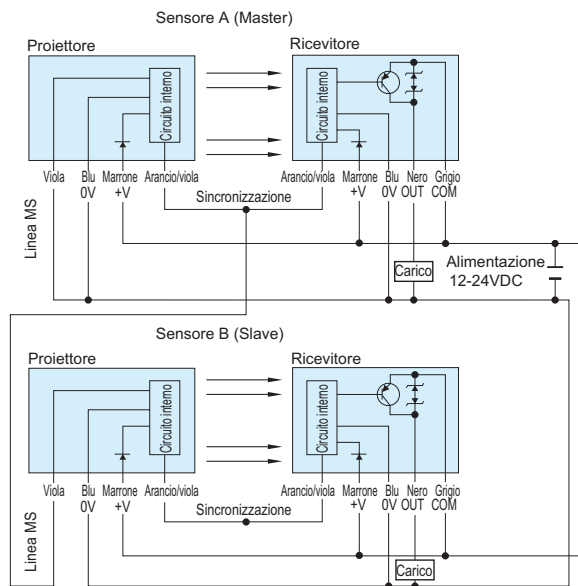
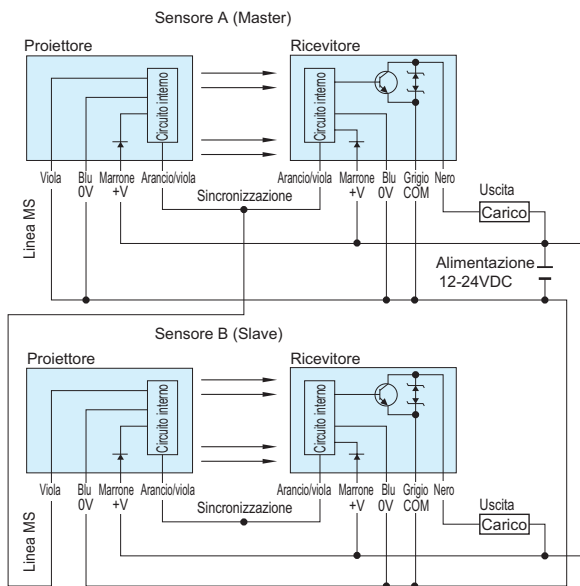
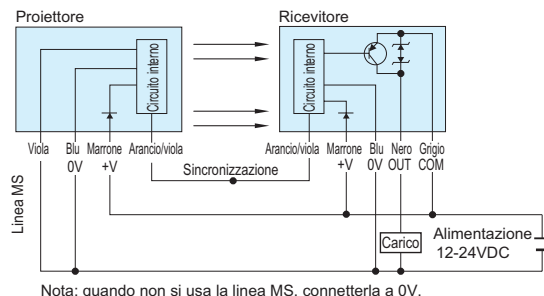
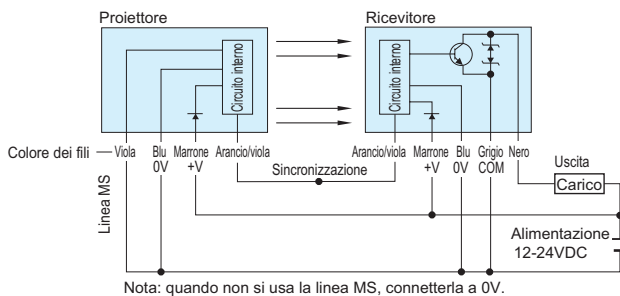


SSU20

TAKEX

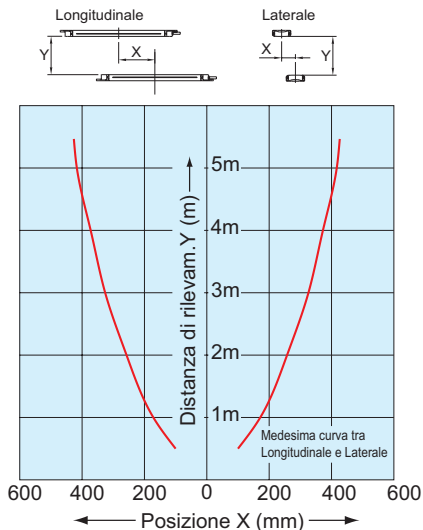
Barriere fotoelettriche

■ Schema di collegamento

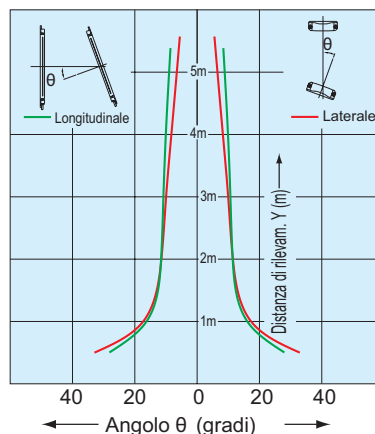


■ Curve caratteristiche

Divario laterale / Divario longitudinale



Angolo d'inclinazione



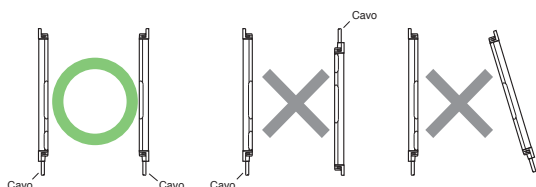
Ed. 06/21 - Tutti i dati sono soggetti a variazione senza preavviso

■ Note sull'installazione

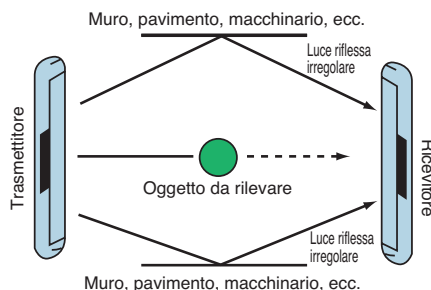
Installare il trasmettitore e il ricevitore direttamente uno di fronte all'altro e montarli saldamente per evitare disallineamenti causati dalle vibrazioni.

Quando si installa il sensore assicurarsi che l'uscita del cavo sia orientata alla stessa maniera sia sul ricevitore che sul trasmettitore. Il sensore non funziona se il trasmettitore e il ricevitore non sono orientati allo stesso modo.

Usare viti M4 per il montaggio e limitare la coppia massima di serraggio a max. 1N.m.



Qualsiasi oggetto riflettente (muri, pavimenti, macchine, ecc.) nel range di lavoro tra trasmettitore e ricevitore può causare riflessi indesiderati e portare a falsi rilevamenti. Scegliere attentamente il luogo di installazione. Qualsiasi oggetto lucido (come ad esempio l'acciaio inossidabile deve trovarsi ad almeno 300mm di distanza dagli assi ottici, sia verticalmente che orizzontalmente).



Collegare seguendo le istruzioni sul manuale.

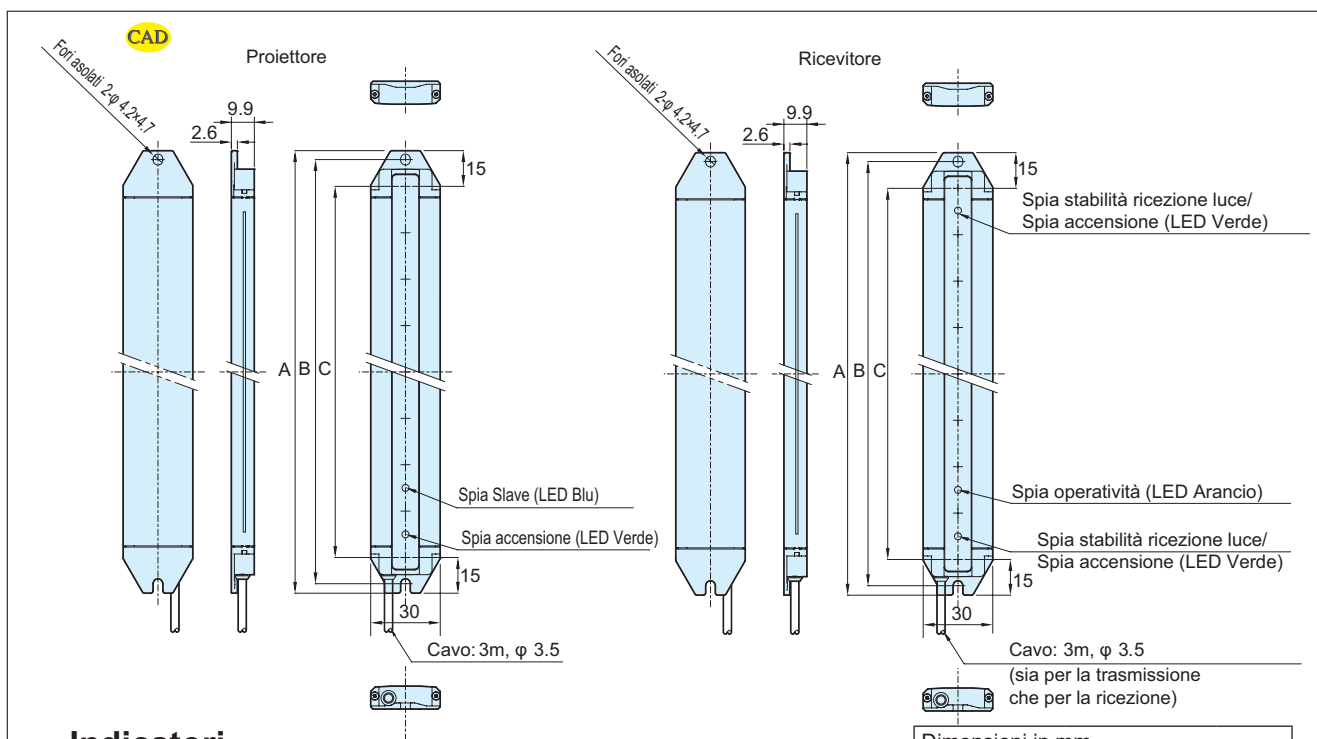
Non connettere in parallelo con linee ad alta tensione, alimentazione o all'interno dello stesso tubo metallico.

Per allungare il cavo utilizzare un filo di almeno $\varnothing 0,5\text{mm}^2$ e limitare la lunghezza a 25m max. per trasmettitore e ricevitore.

Il transistor di uscita si spegne in caso di corto circuito o sovratensione.

Controllare il carico prima di riaccendere.

■ Dimensioni (in mm)



■ Indicatori

	LED	Colore	Illuminato
Trasmettitore	Indicatore alimentazione	Verde	Con alimentazione accesa
	Indicatore Slave	Blu	Con funzione Slave
Ricevitore	Indicatore alimentazione/ luce stabile ricevuta	Verde	Più debole con alimentazione accesa / Più intenso con intensità luce ricevuta +/- 20% della soglia
	Indicatore operatività	Arancio	Con fascio di qualsiasi asse bloccato / Spento con tutti i fasci ottici ricevuti

Dimensioni in mm			
Modello	A	B	C
SSU20-T160	190	182.5	160
SSU20-T240	270	262.5	240
SSU20-T320	350	342.5	320
SSU20-T400	430	422.5	400
SSU20-T480	510	502.5	480
SSU20-T560	590	582.5	560
SSU20-T640	670	662.5	640
SSU20-T720	750	742.5	720