

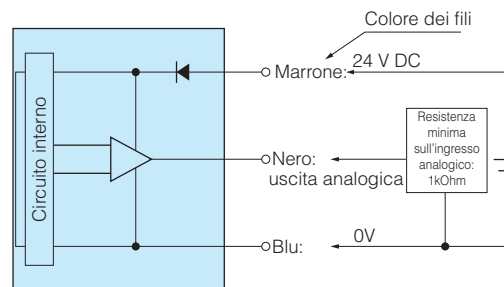
US-S25AN

Caratteristiche

Rating/Performance	
Tipo	Ultrasuoni (uscita analoga)
Modello	US-S25AN
Metodo di rilev.	Riflessione ultrasuoni
Distanza di rilev.	60 – 250mm ± 10mm
Oggetto di rilev.	30x30mm (campione: 1mm piastra in all.)
Alimentazione	24V DC ±10% / Ripple 10% o meno
Consumo	25mA max.
Tempo di risposta	10 → 2 V: 30 ms max. / 2 → 10 V: 300 ms max.
Uscita	Tensione in uscita in proporzione alla distanza, tensione effettiva: 2 V ± 0.2 V ~ 10 V ± 0.3V 10 mA max. (con tensione 10 V)
Risoluzione min.	2 mm (con 80 mV ripple) *
Linearità	±5% of F.S. max.
Caratteristiche temperatura	0.025% of F.S. / °C
Specifiche	
Frequenza ultrasuoni	350kHz ±15kHz
Indicatore	Non previsto
Collegamento	Uscita cavo (ø4) 0.2 mm ² x 3 fili, 2 m (nero)
Peso	65 g max.
Protezione	Inversione di polarità

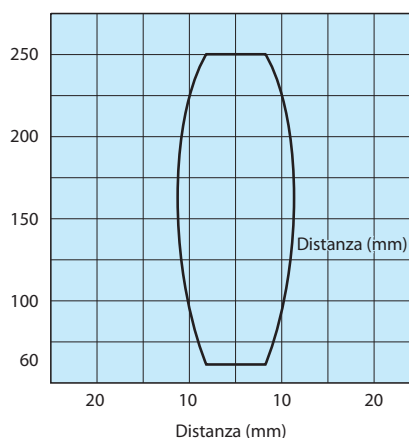
*Mentre la risoluzione minima è 2 mm, la precisione minore di 1 mm è possibile integrando l'uscita analogica in tensione.

Schema di collegamento



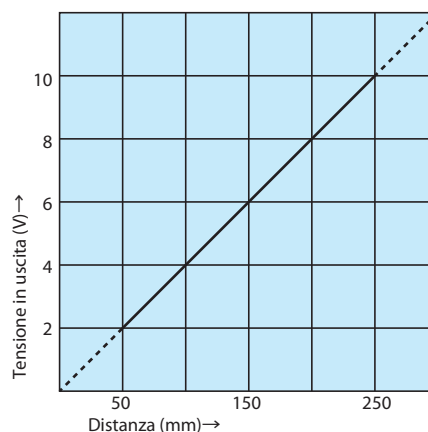
Caratteristiche (esempio tipico)

Caratteristiche area di attivazione



• La tensione normale non è in uscita finché l'oggetto non è passato attraverso l'asse centrale.

Caratteristiche distanza-uscita

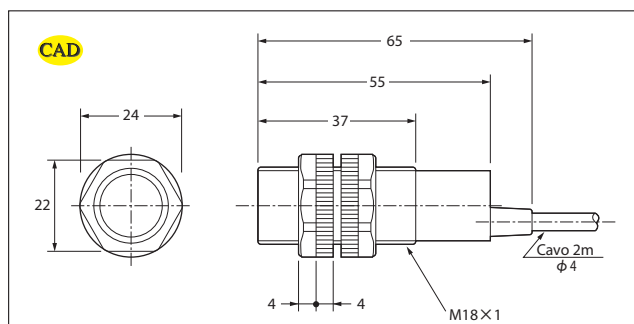


• Il range effettivo è 60-250 mm (distanza) o 2 V ± 0.2 V ~ 10 V ± 0.3V (tensione). Assicurarsi di usare i segnali compresi in questo campo
• Occorrono circa 5-10 min. dall'accensione prima che la tensione in uscita sia stabile. Per le regolazioni che necessitano la precisione, alimentare in anticipo. Le fluttuazioni possono raggiungere circa 100mV.

Caratteristiche ambientali

Ambiente	
Temp. amb.	-10 ~ +55 °C (senza brina)
Umidità amb.	35-85%RH (senza condensa)
Velocità vento	1m/s max
Grado di protez.	IP54 (sgocciolamento non permesso)
Vibrazioni	10-55 Hz / 1.5 mm ampl. / 2 ore ognuna in 3 direzioni
Shock	500 m/s ² / 2 volte ognuna in 3 direz. (escluso elemento ad ultrasuoni)

Dimensioni (in mm)



Coppia massima di serraggio 0,98N.m