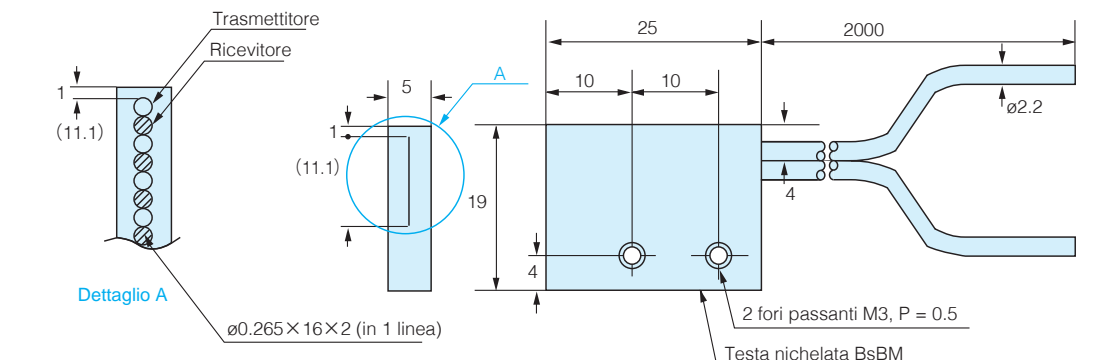


Modello	<b>FRL732BC</b>	Rilevamento frontale, ampia area di rilevamento 11.1mm	ID No. <b>108</b>
Tipo rilevamento	Riflessione		

**CAD**

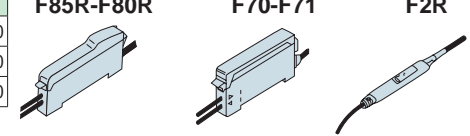


Trasmettitore  
Ricevitore  
Dettaglio A  
 $\varnothing 0.265 \times 16 \times 2$  (in 1 linea)  
25  
2000  
10  
10  
19  
4  
4  
25  
2000  
10  
10  
4  
2.2  
2 fori passanti M3, P = 0.5  
Testa nichelata BsBM

Modello	<b>FRL732BC</b>
Lunghezza fibra (m)	2 (tagliabile)
Temp. ambiente	- 30 ~ + 70 °C
Materiale	Rivest. Polietilene
	Interno Plastica
Diametro	Cavo 2.2
	Interno 0.265 x 16
Min. Raggio curvatura	R=30mm
Diametro standard target	100 x 100mm carta bianca (con F70R)
Diametro minimo target	$\varnothing 0.015$ (escluso F71R, F2R)

Distanze di rilevamento per ogni tipo di amplificatore (mm)  
Adatta al collegamento serie:

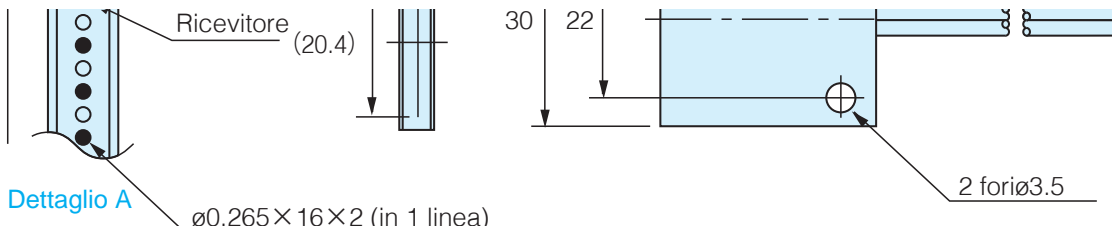
<b>F85R</b>	<b>F85R-F80R</b>	<b>F70-F71</b>	<b>F2R</b>
Long 210			
Standard 130			
High speed 50			



<b>F80R</b>	Lunga distanza	170
	Alta velocità	95
<b>F70R/AR</b>		95
<b>F71R</b>		55
<b>F2R</b>		25

Modello	<b>FRL702BC</b>	Area di rilevamento 20.4mm	ID No. <b>109</b>
Tipo rilevamento	Riflessione		

**CAD**

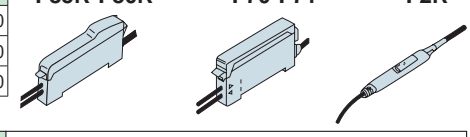


Ricevitore (20.4)  
Dettaglio A  
 $\varnothing 0.265 \times 16 \times 2$  (in 1 linea)  
30  
22  
20.4  
2 fori  $\varnothing 3.5$

Modello	<b>FRL702BC</b>
Lunghezza fibra (m)	2 (tagliabile)
Temp. ambiente	- 30 ~ + 70 °C
Materiale	Rivest. Polietilene
	Interno Plastica
Diametro	Cavo 2.2
	Interno 0.265 x 16 x 2
Min. Raggio curvatura	R=30mm
Diametro standard target	100 x 100mm carta bianca (con F70R)
Diametro minimo target	$\varnothing 0.015$ (escluso F71R, F2R)

Distanze di rilevamento per ogni tipo di amplificatore (mm)  
Adatta al collegamento serie:

<b>F85R</b>	<b>F85R-F80R</b>	<b>F70-F71</b>	<b>F2R</b>
Long 210			
Standard 130			
High speed 50			



<b>F80R</b>	Lunga distanza	170
	Alta velocità	95
<b>F70R/AR</b>		95
<b>F71R</b>		55
<b>F2R</b>		25