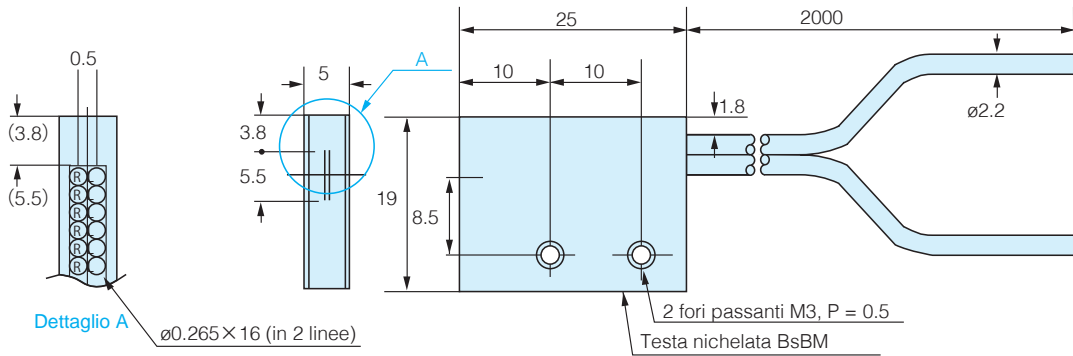


Fibre ottiche

Sensori a fibra ottica

Modello	FRL7W16BC	Rilevamento frontale, ampia area di rilevamento 5.5mm	ID No.	106
Tipo rilevamento	Riflessione			

CAD



Modello	FRL7W16BC	
Lunghezza fibra (m)	2 (tagliabile)	
Temp. ambiente	- 30 ~ + 70 °C	
Materiale	Rivest.	Polietilene
	Interno	Plastica
Diametro	Cavo	2.2
	Interno	0.265 x 16, in 2 lines
Min. Raggio curvatura	R=30mm	
Diametro standard target	100 x 100mm carta bianca (con F70R)	
Diametro minimo target	ø0.015 (escluso F71R, F2R)	

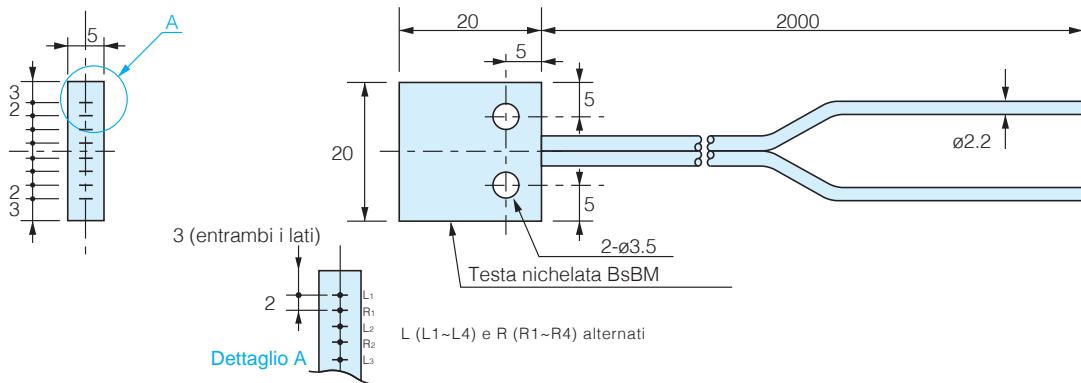
Distanze di rilevamento per ogni tipo di amplificatore (mm)
Adatta al collegamento serie:

	F85R	F85R-F80R	F70-F71	F2R
Long	210			
Standard	130			
High speed	50			

F80R	Lunga distanza	170
	Alta velocità	95
F70R/AR		95
F71R		55
F2R		25

Modello	FRL78BC	Larghezza lettura 14mm	ID No.	107
Tipo rilevamento	Riflessione			

CAD



Modello	FRL78BC	
Lunghezza fibra (m)	2 (tagliabile)	
Temp. ambiente	- 30 ~ + 70 °C	
Materiale	Rivest.	Polietilene
	Interno	Plastica
Diametro	Cavo	2.2
	Interno	0.5 x 4,2
Min. Raggio curvatura	R=30mm	
Diametro standard target	200 x 200mm carta bianca (con F70R)	
Diametro minimo target	ø0.3 (escluso F71R, F2R)	

Distanze di rilevamento per ogni tipo di amplificatore (mm)
Adatta al collegamento serie:

	F85R	F85R-F80R	F70-F71	F2R
Long	330			
Standard	200			
High speed	70			

F80R	Lunga distanza	270
	Alta velocità	150
F70R/AR		150
F71R		110
F2R		20

Ed. 06/21 - Tutti i dati sono soggetti a variazione senza preavviso