



- Altissima precisione (1 mm = 10 mV)
- Maggiore resistenza ai disturbi con frequenze ad ultrasuono di 200kHz.
- Resistenza alla polvere e allo sporco, ampia gamma di oggetti rilevabili compresi oggetti trasparenti, liquidi, solidi di forme diverse...
- Disponibile uscita a comparatore

■ Caratteristiche

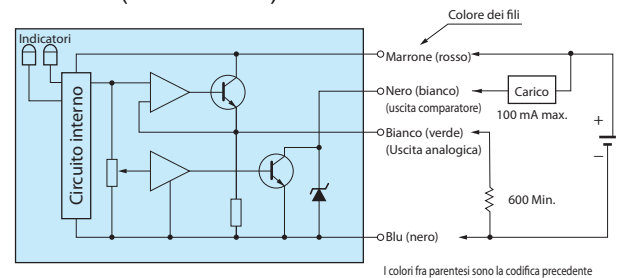
| | | | | |
|--------------------|---------------------------------------|---|---|---|
| Rating/performance | Tipo | Ultrasuoni (uscita analogica) | | |
| | Modelli | US-1AH | US-1AHPN | |
| | Metodo di rilevam. | Riflessione ad ultrasuono | | |
| | Distanza di rilevam. | 80-1000 ±10mm con piastra alluminio 40x 40mm | | |
| | Zona cieca | 60mm MAX | | |
| | Alimentazione | 12-24V DC ±10% / Ripple 10% max. | | |
| | Autoconsumo | 50mA max. | | |
| | Uscita | Uscita analogica | 0.6 -10VE Impedenza: 600 Ω | |
| | | Uscita comparatore | NPN open collector 100 mA (30 VDC) max. | PNP open collector 100 mA (30 VDC) max. |
| | Modalità operativa | Wave-ON/Wave-OFF selezionabile con interruttore | | |
| | Risoluzione min. | 1mm=10mV | | |
| | Linearità | ±3% FS (full scale) | | |
| | Tempo di risposta | Uscita analogica: 10V→2V 60ms | | |
| | | 2V→10V 50ms tempo di risposta analogica + 10 ms | | |
| Isteresi | 3% max. della distanza di rilevamento | | | |
| Specifiche | Frequenza ultrasuoni | 186kHz±10kHz | | |
| | Indicatore | Operatività: LED rosso Ricezione: LED verde | | |
| | Potenzimetro (VR) | Regolazione distanza (4-giri senza stop) | | |
| | Interruttore (SW) | Wave-ON/Wave-OFF | | |
| | Protezione | Corto circuito, inversione di polarità | | |
| | Materiale | Custodia: alluminio/Coperchio: policarbonato Pannello: frontale, resina acrilica - posteriore, ABS | | |
| | Collegamento | Uscita cavo (ø6.5) 0.3 mm ² 4 fili, 2 m | | |
| | Peso | 350 g max. | | |

■ Caratteristiche ambientali

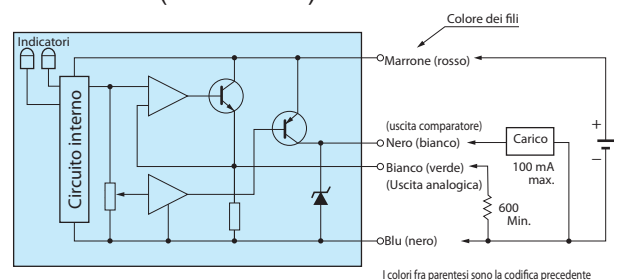
| | | |
|------------|---------------------------|---|
| Ambiente | Temp. amb. | -10 - +55 °C (senza brina) |
| | Umidità amb. | 35-85%RH (senza condensa) |
| | Velocità vento | 1m/s max |
| | Grado di prot. | IP51 |
| | Vibrazioni | 10-55 Hz / 1.5 mm ampl. / 2 ore ognuna in 3 direzioni |
| | Shock | 500 m/s ² / 2 volte ognuna in 3 direzioni (escluso elemento ad ultrasuoni) |
| | Res. dielettrica | 500VAC per 1 min. |
| Isolamento | 500 VDC, 20 MΩ o maggiore | |

■ Schemi di collegamento

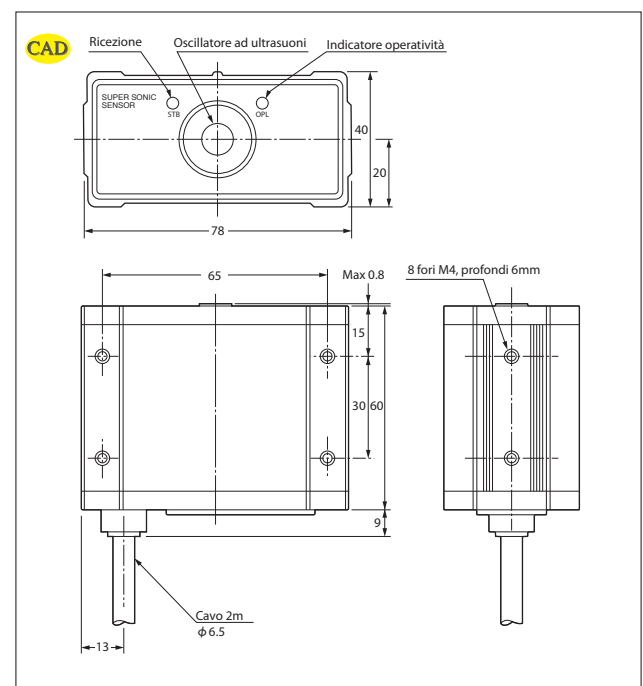
US-1AH (uscita NPN)



US-1AHPN (uscita PNP)



■ Dimensioni (in mm)



Ed. 06/21 - Tutti i dati sono soggetti a variazione senza preavviso