

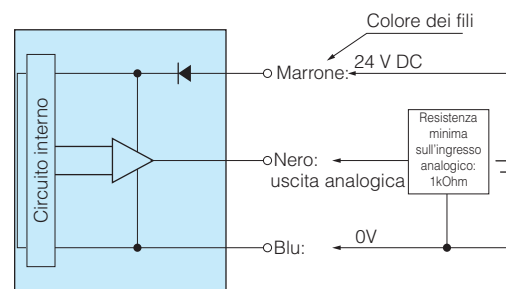


- Custodia cilindrica M18, maneggevole
- Amplificatore integrato per facile regolazione
- Fascio ristretto
- Uscita analogica

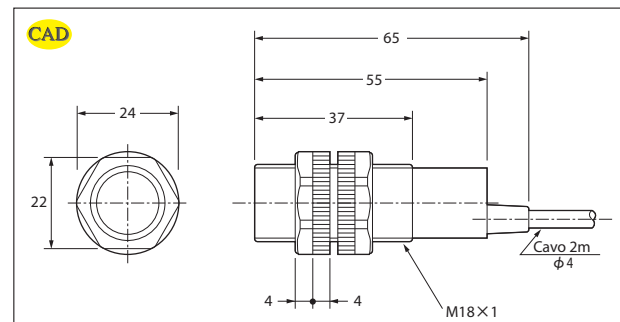
■ Caratteristiche

Modello	US-S25AN	
Metodo di rilevamento	Riflessione ad ultrasuoni	
Distanza di rilevamento	60 – 250mm ± 10mm	
Alimentazione	24VDC ±10%, ondulazione 10% o meno	
Autoconsumo	25mA max.	
Uscita	Analogica, tensione in uscita in proporzione alla distanza, tensione effettiva: 2 V ± 0.2 V ~ 10 V ± 0.3 V 10 mA max. (con tensione 10 V)	
Tempo di risposta	10 → 2 V: 30 ms max. 2 → 10 V: 300 ms max.	
Frequenza ultrasuoni	350kHz ±15kHz	
Indicatore	non previsto	
Risoluzione minima	2 mm (con 80 mV ripple) Mentre la risoluzione minima è 2 mm, la precisione minore di 1 mm è possibile integrando l'uscita analogica in tensione.	
Oggetto di rilevamento	30x30mm (campione: 1mm piastra in all.)	
Linearità	±5% of F.S. max.	
Caratteristiche temperatura	0.025% of F.S./ °C	
Protezione	Protezione all'inversione di polarità	
Connessione	Cavo nero Ø 4mm, 0.2mm ² x 3 fili, 2m	
Peso	~ 65 g max.	
Accessori	Manuale operativo	
Ambiente	Temperatura	-10 - +55°C (senza brina)
	Umidità	35-85%RH (senza condensa)
	Grado di protezione	IP54 (sgocciolamento non permesso)
	Vibrazioni	10-55Hz - 1.5mm doppia ampl. / 2h ognuna in 3 direzioni
	Shock	500 m/s ² / 2 volte ognuna in 3 direzioni
	Velocità del vento	1m/s max.

■ Schema di collegamento

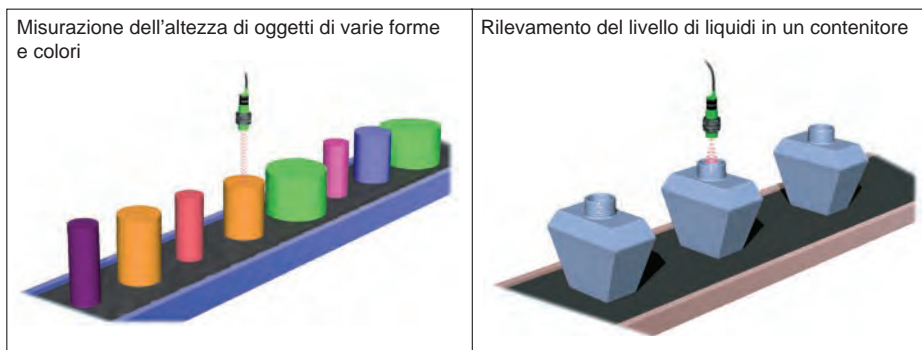


■ Dimensioni (in mm)



Coppia massima di serraggio 0,98N.m

■ Applicazioni



- Comparatore adatto



(Serie ANP)