

## ■ Dimensioni (in mm)

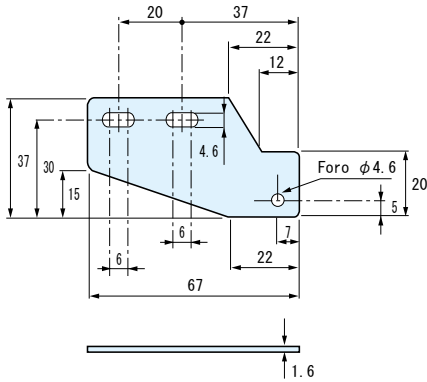
<p><b>AC-BDL1</b></p> <p>Accessori 2 dadi e 2 viti in acciaio inox</p>	<p><b>AC-BDL2</b></p> <p>Accessori 2 dadi e 2 viti in acciaio inox</p>
<p><b>DX-B1</b></p> <p>Accessori 4 viti in acciaio inox</p>	<p><b>DX-B2</b></p> <p>Accessori 4 viti in acciaio inox</p>
<p><b>DX-B3</b></p> <p>Accessori 2 viti in PVC</p>	

# Staffe

## ■ Dimensioni (in mm)

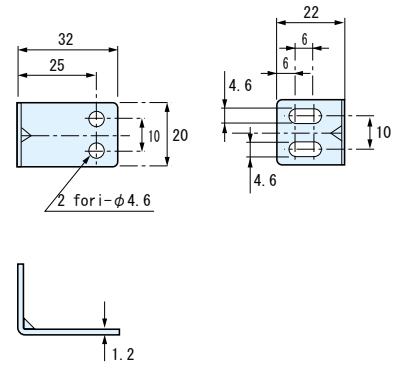
### ES-BF

Accessori  
4 viti e dadi  
4 rondelle  
in acciaio SPCC UNIQLO



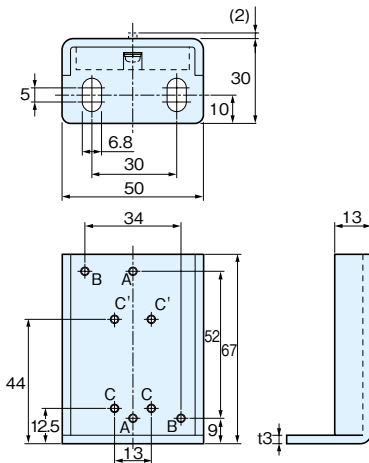
### ES-BL

Accessori  
4 viti e dadi  
4 rondelle  
in acciaio SPCC UNIQLO



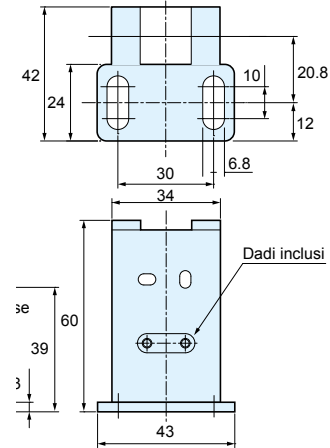
### G-K7B

Accessori  
2 viti  
in acciaio inox



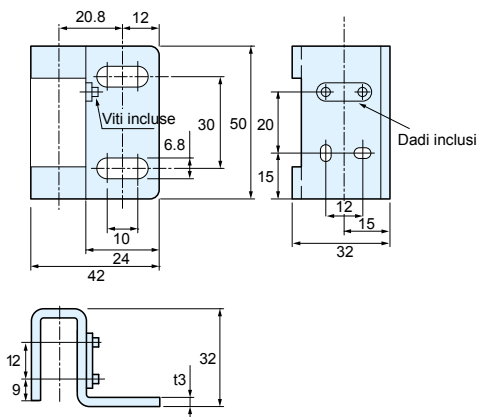
### G-MSB1

Accessori  
2 viti e un dado  
1 piastra filettata  
in acciaio inox



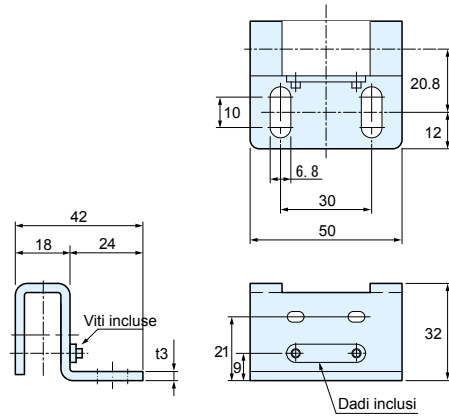
### G-MTB1

Accessori  
2 viti e un dado  
1 piastra filettata  
in acciaio inox

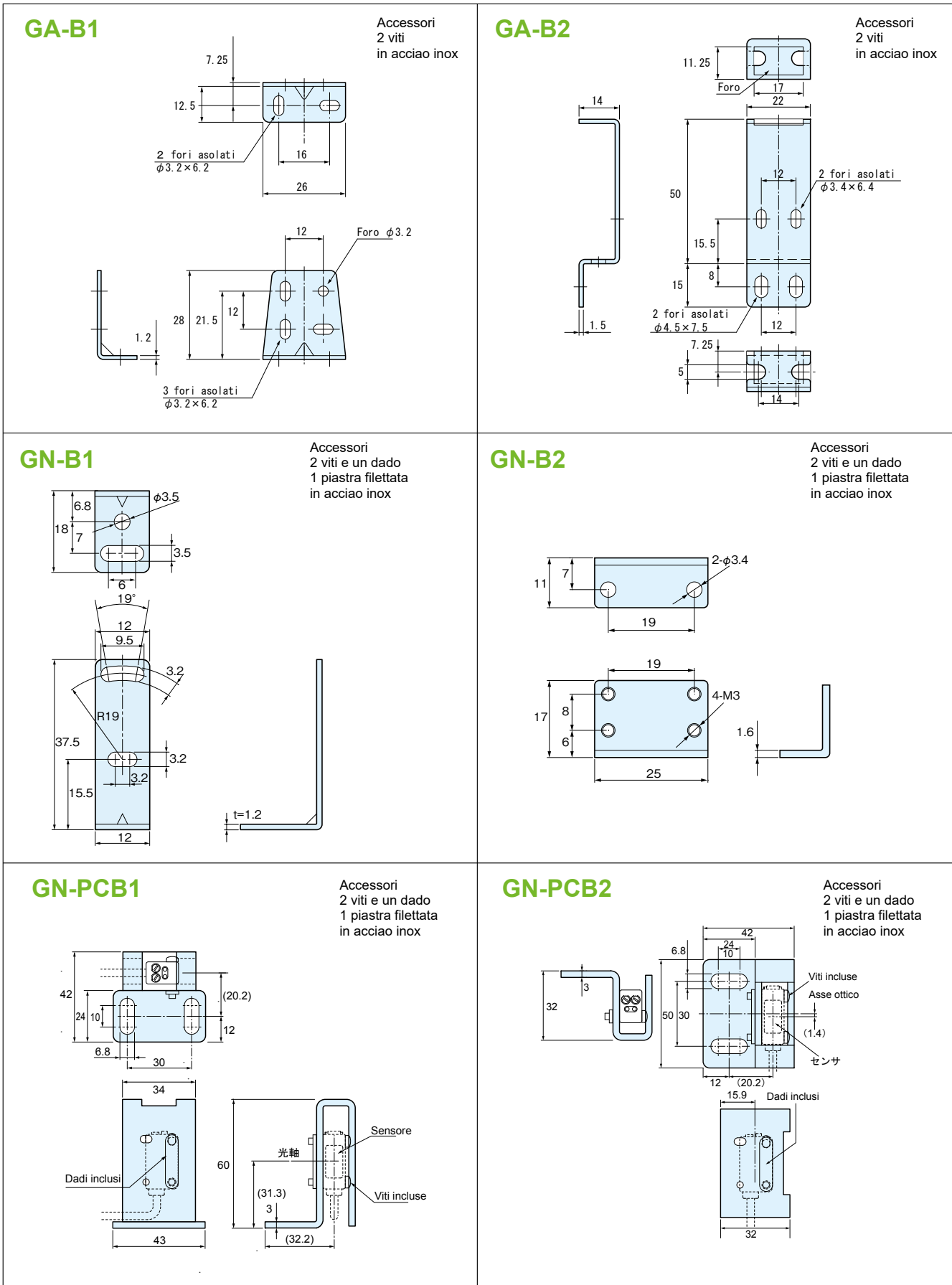


### G-MTB2

Accessori  
2 viti e un dado  
1 piastra filettata  
in acciaio inox



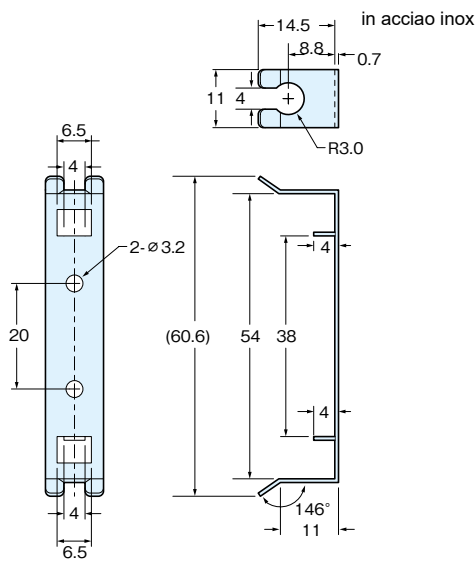
## ■ Dimensioni (in mm)



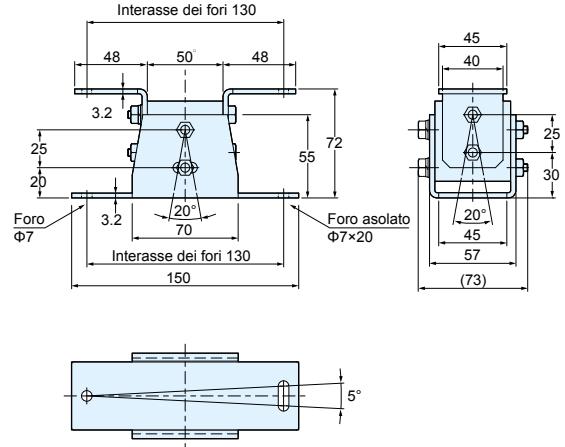
# Staffe

## ■ Dimensioni (in mm)

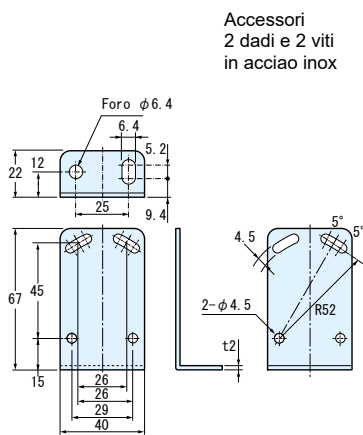
### HZ-01



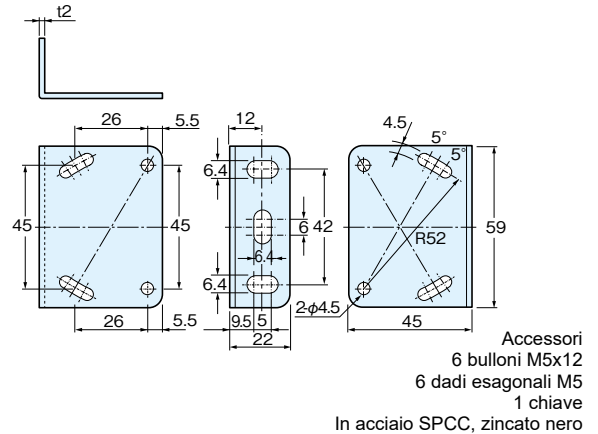
### IM AHL1(HMPD801)



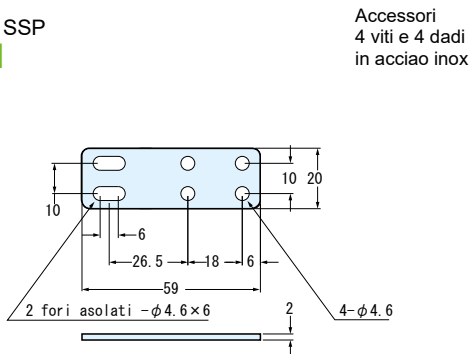
### NE-B1



### NE-B2

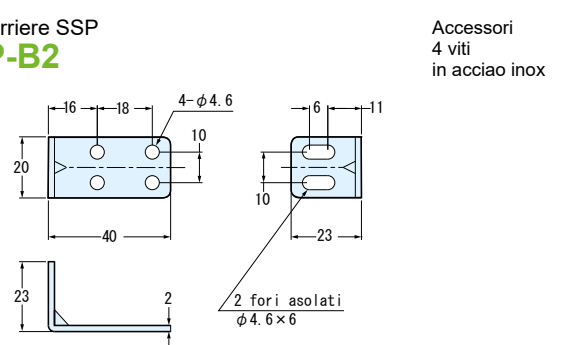


### Per barriere SSP SSP-B1



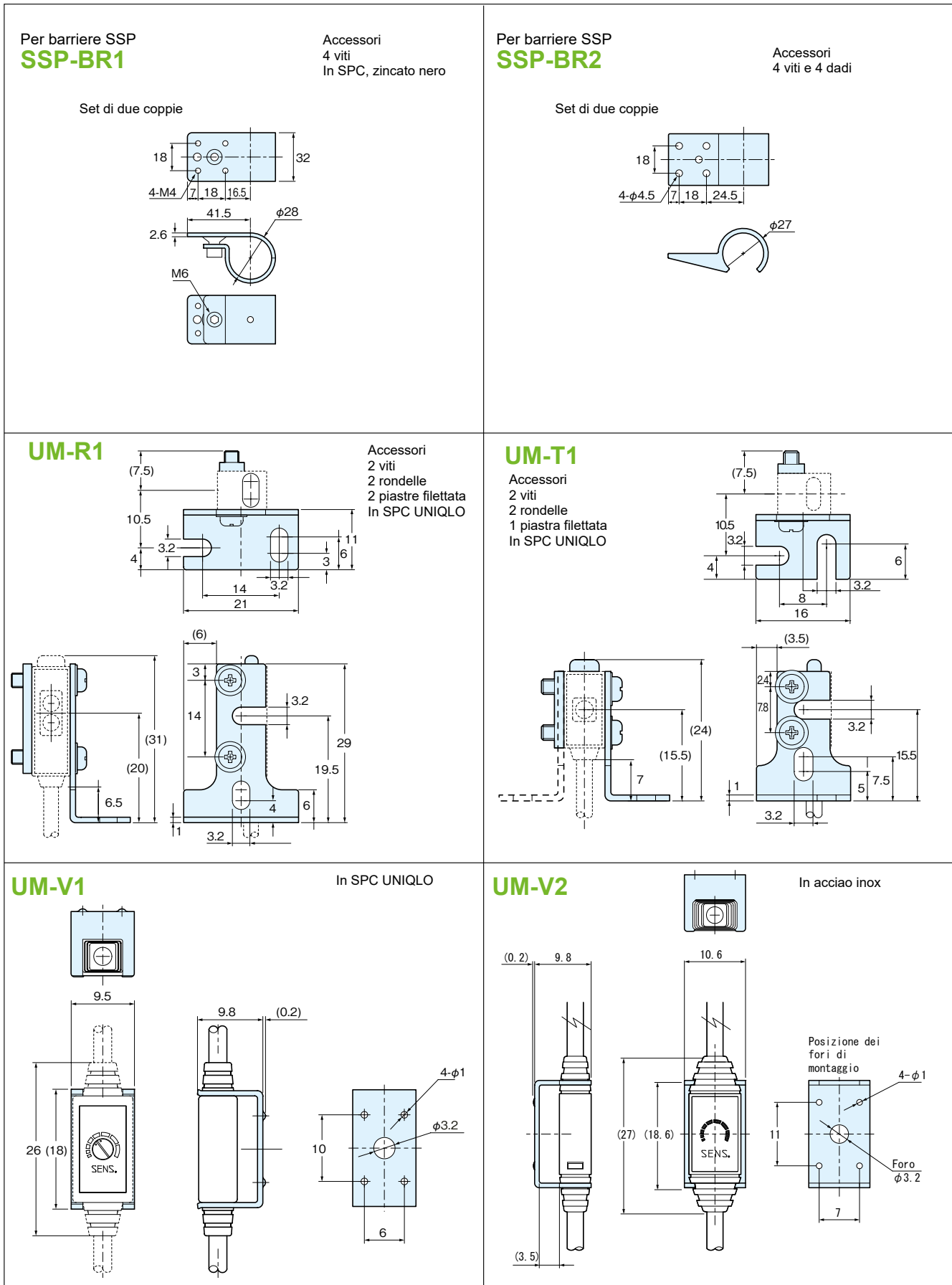
Si usano due staffe per ogni unità (1 set) per cui servono 2 set per proiettore e ricevitore. Ogni set è fornito di viti e dadi con rondelle M4 x 12.

### Per barriere SSP SSP-B2



Si usano due staffe per ogni unità (1 set) per cui servono 2 set per proiettore e ricevitore. Ogni set è fornito di viti e dadi con rondelle M4 x 12.

## ■ Dimensioni (in mm)



Ed. 06/24 - Tutti i dati sono soggetti a variazione senza preavviso