

Segnalatore ad alta visibilità, resistente a urti, polvere e acqua per uso anche esterno



Resistente a condizioni estreme

Resistenza alle
Vibrazioni
110m/s²

Resistenza agli
Impatti
1000m/s²

Protezione da
polvere e acqua
IP69K

Visibilità eccezionale in piena luce solare


USO ESTERNO

Temperatura di
funzionamento da
-40a+85°C



Multicolore con vari effetti luminosi

3 colori
Rosso
Ambra
Verde

13
Varianti di
Lampeggio

3
Varianti di
Lampeggio

*GL10-M1NC1-T

*GL10-M1N-T

2 Opzioni di controllo

CAN
SAE J1939

Cablaggio
I/O standard

*GL10-M1NC1-T

*GL10-M1N-T

Prestazioni eccezionali in condizioni estreme

Resistenza alle
Vibrazioni
110m/s²

Resistenza agli
Impatti
1000m/s²

Protezione da
polvere e acqua
IP69K

Resistenza superiore alle vibrazioni e agli urti

- Resistenza alle vibrazioni **110m/s²**
- Resistenza all'impatto **1,000m/s²**



Prova di vibrazione

Resistente alla polvere e all'acqua

- Protezione **IP69K** per una maggiore resistenza alla polvere e all'acqua.
- Supporta lavaggi ad alta temperatura, alta pressione e getti di vapore.



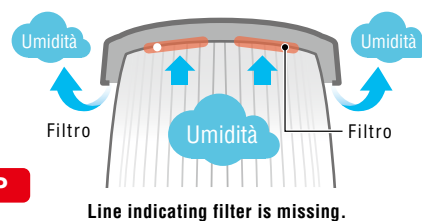
Prova di tenuta stagna



Struttura sferica integrata e durevole

Resistente alle variazioni di temperatura e umidità

- Temperatura di funzionamento da **-40 a +85°C**
- Sistema di ventilazione impedisce l'appannamento causato dalla condensa.



Conforme a vari standard internazionali, tra cui EMC (compatibilità elettromagnetica):
ISO13766-1 e test ambientali: ISO16750, regolamentato per i veicoli

Segnalazione multicolore con vari effetti luminosi

3 colori
Rosso
Ambra
Verde

13
Varianti di
Lampeggio
*GL10-M1NC1-T

3
Varianti di
Lampeggio
*GL10-M1N-T

Colore luminoso	Effetti luminosi	Stato operativo
Verde	Lampeggio lento (singolo) ★	Sicuro
Ambra	Doppio lampeggio ★★	Attenzione
Rosso	Triplo lampeggio ★★★	Pericolo

Video effetti luminosi



- Gli stati operativi possono essere indicati tramite una combinazione di 3 colori e diversi effetti luminosi.
- Effetti di lampeggio distinti possono essere assegnati a ciascun colore per aiutare le persone con deficit della visione dei colori.

*13 effetti luminosi sopra indicati sono preconfigurati e fissi per i modelli controllati dalla tensione standard.

*13 effetti luminosi possono essere configurati per i modelli con protocollo di comunicazione CAN.

Applicazioni

Prevenzione del sovraccarico



Stato del carico

- Area sicura
- Area di attenzione
- Area pericolosa

Sistema di avviso di prossimità



- Area sicura
- Area di attenzione
- Area pericolosa

Compatibile con sensori di prossimità, ecc.

Visibilità eccezionale in piena luce solare



Ampia distribuzione della luce garantisce visibilità da una distanza di 100 metri

La struttura della lente distribuisce la luce in modo più efficiente, massimizzando l'intensità luminosa. Grazie all'emissione luminosa a basso calore, il dispositivo funziona perfettamente anche in presenza di luce solare intensa.



2 Opzioni di controllo



Controllo tramite comunicazione CAN

- Compatibile con **SAE J1939**: protocollo di comunicazione CAN. Ideale per macchine edili.
- È possibile configurare 13 effetti luminosi e 4 livelli di intensità luminosa tramite controllo della comunicazione.
- Il colore della luce e l'effetto di lampeggio correnti possono essere rilevati e monitorati tramite comunicazione CAN.
- Rilevamento automatico e connessione a 250 kbps/500 kbps.

Controllo in tensione

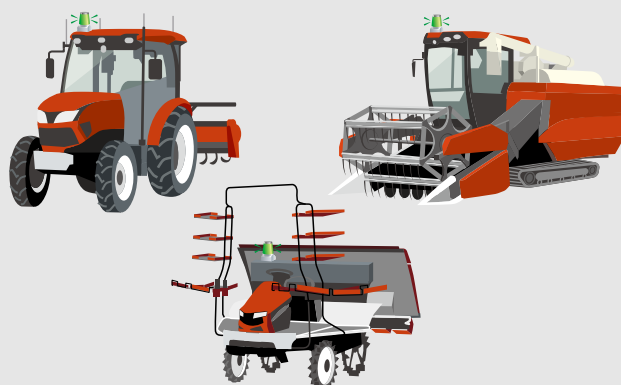
- Controllo standard tramite applicazione di tensione agli ingressi.
- Sono disponibili 3 modalità di lampeggio preconfigurate per un'indicazione ottimale dello stato, nei colori rosso, ambra e verde.

* La funzione di acquisizione dello stato non è supportata per questo modello.

Indicazione dello stato per l'automazione e il funzionamento a distanza di macchine edili.



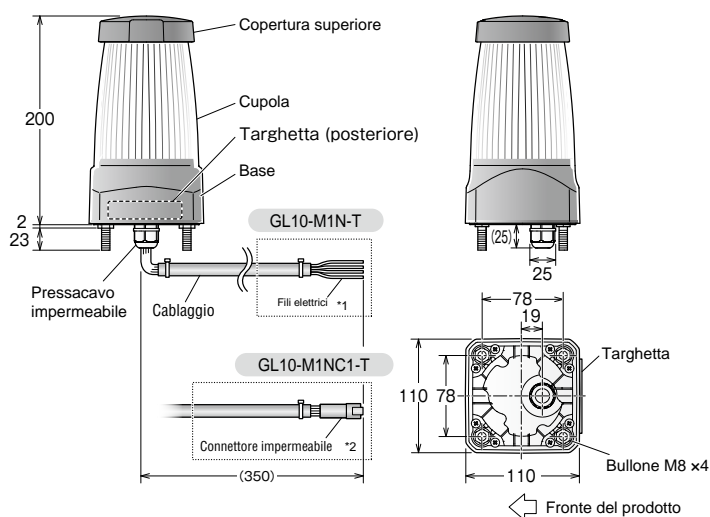
Adatto anche per macchinari agricoli e altre attrezzature che richiedono resistenza alle vibrazioni e all'acqua.



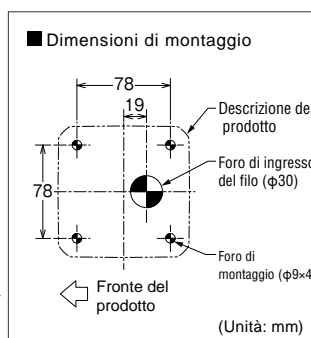
Specifiche

Modello	GL10-M1NC1-T	GL10-M1N-T
Tensione nominale	12-24 V CC	
Consumo energetico	Circa 4W	
Posizione di montaggio/direzione di montaggio	Interno/esterno (Attrezzature edili consentite) / Verticale	
Grado di protezione	IP6X, IPX6 (IEC 60529) , IPX9K (ISO 20653)	
Condizioni ambientali	Verticale (Quando vengono utilizzati fuori di montaggio e fuori di ingresso dei cavi realizzati secondo il diagramma delle dimensioni di montaggio.)	
Resistenza alle vibrazioni	110m/s ² (JIS D 1601:1995)	
Resistenza all'impatto	1,000m/s ² 11ms (IEC60068-2-27:2008)	
Specifiche di comunicazione	CAN	—
Protocollo di comunicazione	SAE J1939	—
Massa (tolleranza ±10%)	840g	

Dimensioni (mm)

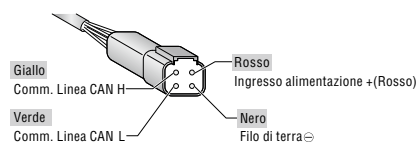


*1		*2	
Tipo di filo	IVSSH	Produttore	TE Connectivity
Misura	0.5 f	Modello n.	Connettore DEUTSCH DT04-4P-CE02 (Tipo di connettore compatibile: DT06-4S-CE02)



Fili elettrici e funzione • Pinout del connettore impermeabile

Colore del filo	GL10-M1NC1-T	GL10-M1N-T
Rosso	Ingresso alimentazione ⊕	Ingresso alimentazione +(Rosso)
Nero	Filo di terra ⊖	Filo di terra ⊖
Verde	Comm. Linea CAN L	Ingresso alimentazione +(Verde)
Giallo	Comm. Linea CAN H	Ingresso alimentazione +(Ambr)



Codice del prodotto

	Famiglia	—	Spec di controllo	—
Numero di modello	GL10	-M1N	↓	-T

C1 Controllo tramite comunicazione CAN (J1939)

(Vuoto) Controllo in tensione

[Video effetti luminosi](#)



PATLITE Corporation

PATLITE, il logo di PATLITE sono marchi registrati o marchi di proprietà di PATLITE Corporation in GIAPPONE e/o in altri paesi. I nomi di altre aziende e prodotti sono marchi commerciali o marchi registrati delle rispettive aziende.

⚠ ATTENZIONE

Per garantire un uso corretto di questi prodotti, leggere il "Manuale di istruzioni" prima dell'uso. La mancata osservanza di tutte le precauzioni può causare incendi, scosse elettriche o altri incidenti. Le specifiche sono soggette a modifiche senza preavviso.